

Teleskopisch verlängerbare und verriegelbare Kiesleiste

VORTEILE

- Ein Produkt für jeweils sieben verschiedenen - zwei per Typ - Schichtstärken ⇒ Die beidseitig verlegbare Ausführung ermöglicht die Anpassung der Kiesfangleiste zu der gewünschten Schichtstärke der Dachbegrünung.
- Einfache Längeneinstellung ohne zu schneiden ⇒ Teleskopisch ausziehbar (bis zu 3,9 m) oder zusammenschiebbar (2 m)
- Kein Ausrutschen oder Verstellung nach Längeneinstellung ⇒ mit Verriegelungsclips fixiert (jeweils 2 Stück pro Leiste werden mitgeliefert)
- Besondere Entwässerungsleistung durch Entwässerungsschlitze ⇒ 54 cm² pro lfm, entspricht einer Entwässerungsöffnung mit 8,2 cm
- Einsetzbar bei leicht geneigten Dachflächen mit zusätzlichen ⇒ Fixiermatten und Fixiermatten-Befestigungselementen als Schubsicherung oder Traufe Abschluss
- Individuelle Eckausbildungen ⇒ Eckelemente sind einstellbar zwischen 88-359 Grad
- 5-mal gekantete Ausführung ⇒ klar erkennbare Trennung und hohe Stabilität
- Sehr widerstandsfähig gegen Korrosion ⇒ gefertigt aus haltbarem, zu 100 % wiederverwertbarem Aluminium
- Einfacher Transport und einfache Handhabung auf den Bauvorhaben
- Kein Eingriff in andere Gewerke – freistehend, ohne Kleben oder ohne Durchdringung der Dachabdichtung fixierbar – gehalten durch Auflast



ANWENDUNG

Einfassung und Abgrenzung von extensiven Dachbegrünungen, Trennung von verschiedenen Schüttgütern (z.B.: Kies, Substrat), als Schubsicherung und Abschluss bei fehlender Aufkantung/Attika. Auf der Abdichtung bzw. auf eine Schutzschicht ohne Dachdurchdringung und ohne Eingriff in andere Gewerke (z. B. auf die Abdichtung geklebt) verlegen.

FLL Richtlinien (Ausgabe 2008) –
Absätze 6.11.1 – 6.11.3

AUSSCHREIBUNG

Teleskopisch längeneinstellbare und verriegelbare Dachrand-Abschlussprofil und Kiesleiste mit Entwässerungs-Perforationen zum Wasserdurchlass (54cm²/lfm) aus Aluminium, inkl. 2 Stk. Verriegelungsclips, Profilhöhe 6 oder 9 cm; 8 oder 10 cm; 8 oder 12 cm; 14 oder 22 cm (beidseitig verwendbar), fixierbar mit Auflast (ohne Dachdurchdringung) sowie Eckelementen zur Herstellung individueller Ecken zwischen 88 und 359 Grad, bei Verwendung von leicht geneigtem Dach mit zusätzlicher Fixiermatte und Fixiermattenbefestigungselementen, liefern und nach Herstellerangaben verlegen, einschl. aller fachgebundenen Nebenarbeiten und Materialien.

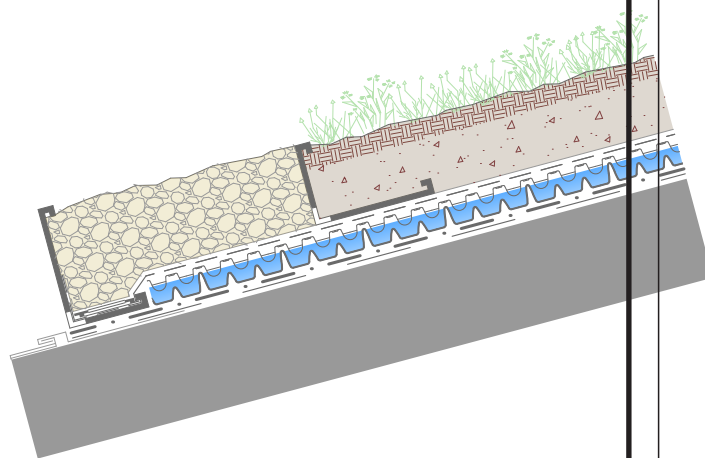
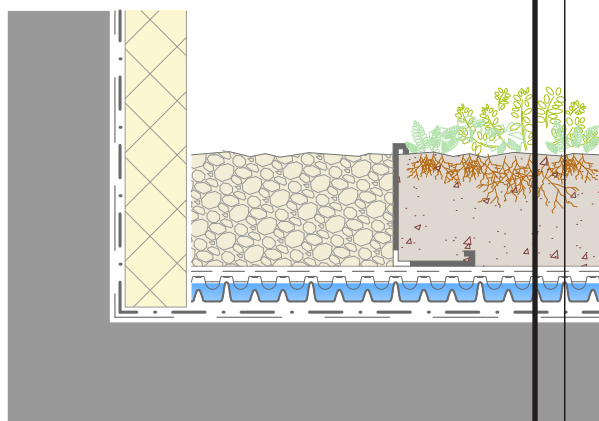
Fabrikat: DIADEM® KLS
Lieferrnachweis: A.P.P. Kft.
Webseite: www.diadem.com/de

DIADEM® SCHICHTAUFBAU

- KLS-AL-6/9-TK Kiesleiste
- DiaMat^{PRO} Sedumteppich
- extensives Pflanzsubstrat
- VLF-150 Trenn- und Filtervlies
- DiaDrain-25H Drainplatte
- VLU-300 mechanische Schutzvlies
- wurzelfeste Abdichtung
- weiterer Schichtaufbau

DIADEM® SCHICHTAUFBAU

- KLS-AL-6/9-TK Kiesleiste
- DiaMat^{PRO} Sedumteppich
- extensives Pflanzsubstrat
- VLF-150 Trenn- und Filtervlies
- DiaDrain-25H Drainplatte
- VLU-300 mechanische Schutzvlies
- wurzelfeste Abdichtung
- weiterer Schichtaufbau



A.P.P. Kft.

Tel.: +36 96 512 910 • info@diadem.com • www.diadem.com/hu

APP Dachgarten GmbH

Tel.: +49 841 370 9496 • info@diadem.com • www.diadem.com/de

DIADEM CH AG.

Tel.: +41 79 516 20 62 • info@diadem.com • www.diadem.com

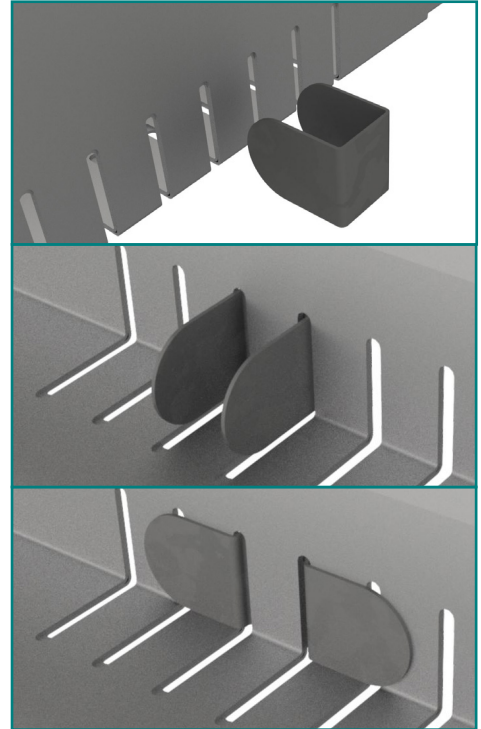


Teleskopisch verlängerbare und verriegelbare Kiesleiste

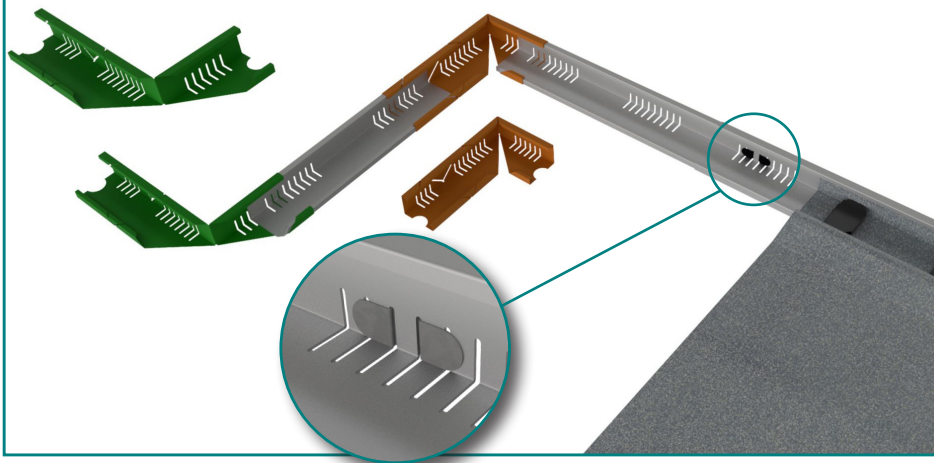
ERHÄLTLICHES ZUBEHÖR

Verriegelungsclips¹: dient zur Längeneinstellung und Verriegelung der Kiesleisten
 Geotextil-Befestigungselement²: dient zur Befestigung des Geotextil in der Kiesleiste
 KLS-AL-TK-UNI-ECKE²: 6-9, 8-10, 8-12, 14 und 22 cm hohe Kiesleiste Eckelement zu Ausbildung der individuellen Ecken (88-359 Grad)
¹ Standardzubehör • ² Sonderzubehör

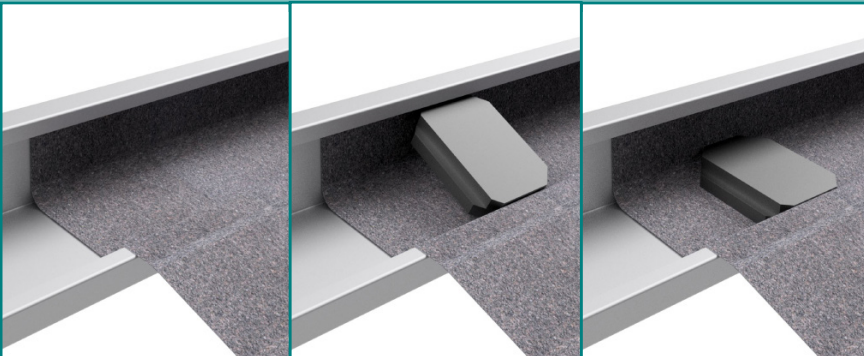
VERRIEGELUNGSClip



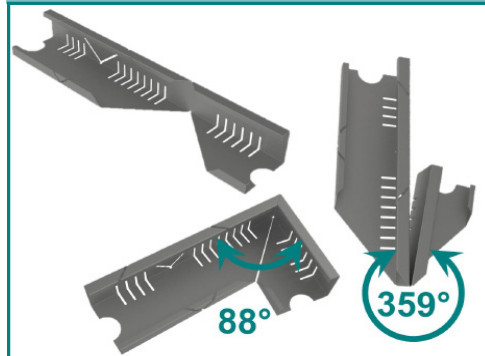
VERLEGESCHEMA



GEOTEXTIL-BEFESTIGUNG



ECKELEMENT



TECHNISCHE DATEN

Profilhöhe:	6/9 cm; 8/10 cm; 8/12 cm; 14/22 cm
Profillänge:	2 m ausziehbar bis 3,9 (bei 4 cm Stossüberlappung)
Wasserdurchlass:	54 cm ² /lfm (entspricht eine Entwässerungsöffnung Ø 8,2 cm pro lfm)
Gewicht:	6/9: 1,6 kg/Stk; 8/10: 1,9 kg/Stk; 8/12: 2,35 kg/Stk; 14/22: 5,6 kg/Stk
Material:	Aluminium
Standard Zubehör	
Verriegelungsclips:	Aluminium
Optionales Zubehör	
Eckelement KLS-AL-6/9 8/10 8/12 14/22-TK-UNI-ECKE	6/9 cm; 8/10 cm; 8/12 cm; 14/22 cm
Fixiermatten-befestigungselement:	Erforderliche Menge
Sondergrößen:	auf Anfrage



A.P.P. Kft.
 Tel.: +36 96 512 910 • info@diadem.com • www.diadem.com/hu
APP Dachgarten GmbH
 Tel.: +49 841 370 9496 • info@diadem.com • www.diadem.com/de
DIADEM CH AG.
 Tel.: +41 79 516 20 62 • info@diadem.com • www.diadem.com

