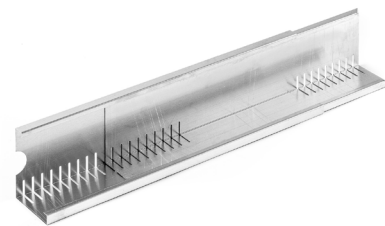


Hosszában állítható, teleszkópos kavicszegély

ELŐNYÖK

- A termék hét különböző, fajtánként két-két rétegvastagsághoz használható ⇒ a kavicsléc megfelelő oldalával történő elhelyezésével határozható meg a kívánt magasság
- Teleszkópos kialakítás 2 m-től kb. 3,9 m hosszúságig ⇒ a kívánt hosszúság beállítása az elemek egymásba csúsztatásával lehetséges, így nem szükséges az elemek helyszíni vágása
- Stabil szerkezet ⇒ a hosszúság beállítása után a tartozék rögzítőfülek megakadályozzák az elemek szétcsúszását
- Fokozott vízvezető képesség méterenként 54 cm² területű hornyon keresztül, ami 8,2 cm átmérőjű vízvezetőcsőnek felel meg
- Biztosítja a zöldtető lezárását kis hajlásszögű tetők esetében ⇒ rögzítő textíliával és textíliarögzítő elemmel együtt használva megakadályozza a lecsúszást, valamint ereszt lezárásként használható
- Beállítható sarokszögek ⇒ 88° és 359° közötti szögtartományban beállítható sarokelemek kaphatók
- 5 él mentén hajlított kialakítás ⇒ esztétikus, merev és stabil forma, határozott közegválasztás
- Korrozíóval szembeni magas ellenállás ⇒ tartós és újrahasznosítható magas minőségű alumíniumból készül
- Könnyen szállítható és kezelhető ⇒ könnyű szerkezeti kialakítás és hatékony csomagolás
- Szabadonálló, könnyen szerelhető ⇒ ragasztás vagy csavarozás nélkül rögzíthető, leterhelő közeg biztosítja a megfelelő pozíciót



ALKALMAZÁSI TERÜLET

Magasabb rétegvastagságú zöldtetők szegélyezésére, valamint különböző közegek (pl.: kavics, talaj) elválasztására, erózió elleni védelemként, attika hiányában tetőszél kialakítására. A vízszigetelő rétegen közvetlenül vagy a védőrétegen elhelyezve, a tetőszerkezet átfúrása nélkül.

FLL irányelvek (2008-as kiadás) -
6.11.1-6.11.3. bekezdések

KÍRÁSI SZÖVEG

Teleszkópos állítható hosszúságú szegély és elválasztóelem zöldtetők és tetőteraszok különböző burkolatainak elválasztására, vízvezető perforációval, alumíniumból készíve. Szállítás két (2) rögzítőfülrel, hét (7) opcionális beépítési magasságban (6 és 9, 8 és 10, 8 és 12 cm vagy 14 és 22 cm), leterheléssel rögzítve, a tetőszerkezet átfúrása nélkül. Sarokelemek 88° és 359° közötti sarokszögekhez. Kiegészítő rögzítő textília és textíliarögzítő elemek. Lapos és alacsony hajlásszögű tetőkhöz.

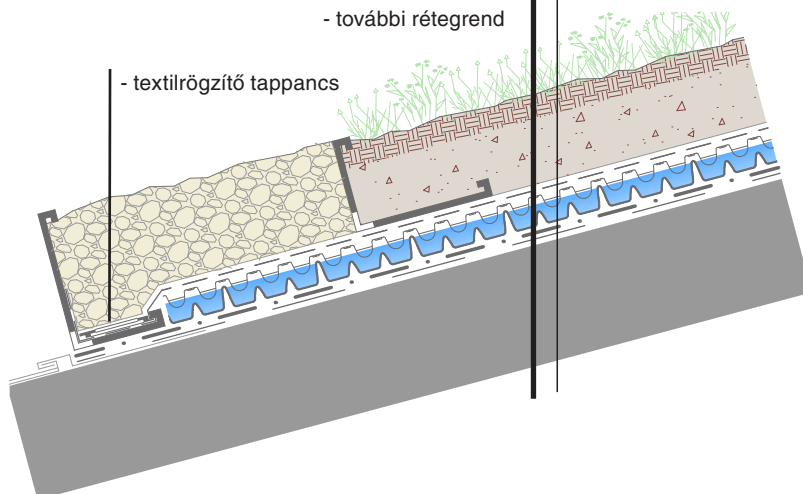
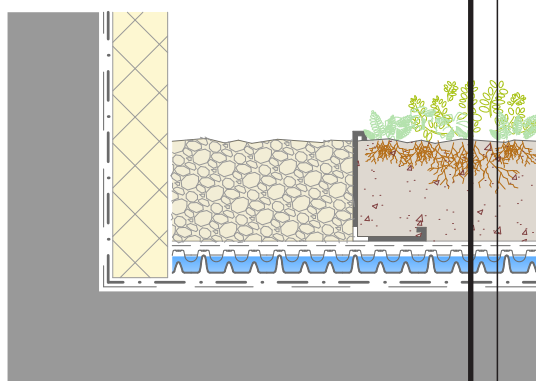
Gyártmány: DIADEM® KLS
Gyártói tanúsítvány: A.P.P. Kft.
Weboldal: www.diadem.com/hu

DIADEM® RÉTEGREND

- KLS-AL-6/9-TK kavicszegély
- DiaMat^{PRO} varjúhájiszőnyeg
 - extenzív ültetőközeg
- VLF-150 elválasztó- és szűrő geotextil
 - DiaDrain-25H drénlemez
- VLU-300 mechanikai védő geotextil
 - gyökérálló vízszigetelés
 - további rétegrend

DIADEM® RÉTEGREND

- KLS-AL-6/9-TK kavicszegély
- DiaMat^{PRO} varjúhájiszőnyeg
 - extenzív ültetőközeg
- VLF 150/200 szűrőréteg
 - DiaDrain-25H drénlemez
- VLU-300 mechanikai védő geotextil
 - gyökérálló vízszigetelés
 - további rétegrend



A.P.P. Kft.

Tel.: +36 96 512 910 • info@diadem.com • www.diadem.com/hu

APP Dachgarten GmbH

Tel.: +49 841 370 9496 • info@diadem.com • www.diadem.com/de

DIADEM CH AG.

Tel.: +41 79 516 20 62 • info@diadem.com • www.diadem.com



Hosszában állítható, teleszkópos kavicszegély

TARTOZÉKOK

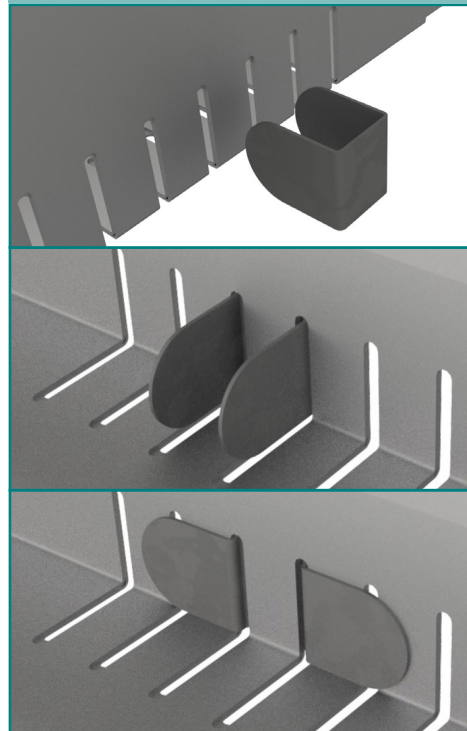
Rögzítőfülek¹: a szegélylemezek rögzítésére szolgálnak a kívánt hossz beállítását követően.

KLSD textíliarögzítő elem²: a rögzítő textília szegélylemezhez való erősítésére szolgál.

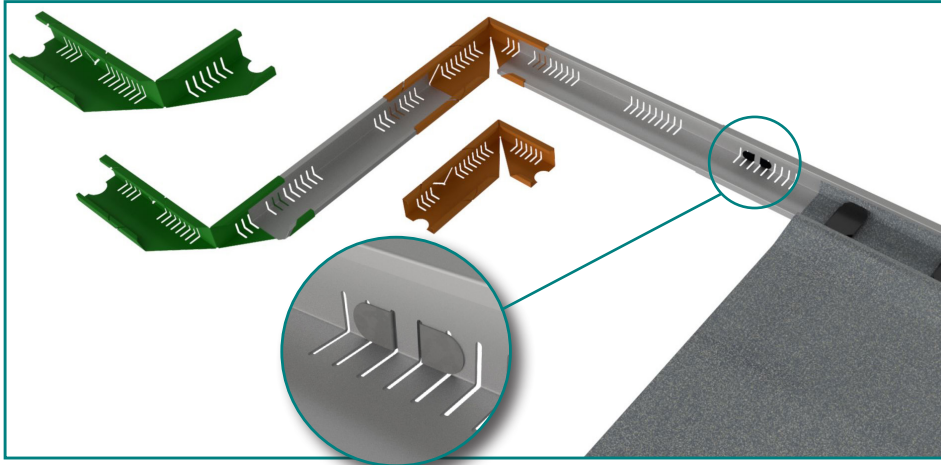
KLS-AL-TK-UNI-ECKE²: 6-9, 8-10, 8-12, 14 illetve 22 cm magas szegélylemez sarokelem 88° és 359° közötti sarokszögek beállításához.

¹ Alaptartozékok • ² Kiegészítő tartozékok

RÖGZÍTŐFÜLEK



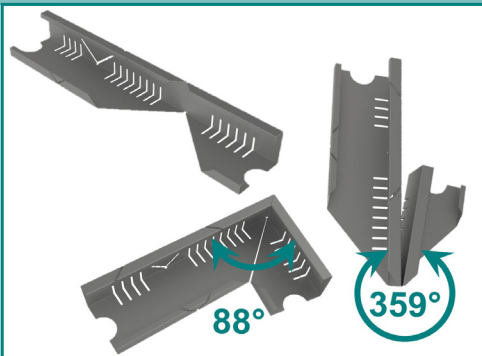
SZERELÉSI ÚTMUTATÓ



RÖGZÍTŐ TEXTÍLIA ÉS TEXTÍLIARÖGZÍTŐ ELEM



SAROKELEMOK



MŰSZAKI ADATOK

Profilmagasság:	6/9 cm; 8/10 cm; 8/12 cm; 14/22 cm
Profilhossz:	A 2 m hosszú darab 3,9 m-ig hosszabbítható (4 cm-es átlapolással)
Vízvezetés:	54 cm ² /m (8,2 cm átmérőjű vízvezetőcsővel egyenértékű)
Tömeg:	6/9: 1,6 kg/db; 8/10: 1,9 kg/db; 8/12: 2,35 kg/db; 14/22: 5,6 kg/db
Anyag	Alumínium
Alaptartozékok	
Rögzítőfülek:	Alumínium
Kiegészítő tartozékok	
Sarokelemek: KLS-AL-6/9 8/10 8/12 14/22-TK-UNI-ECKE:	6/9; 8/10; 8/12; 14/22 cm magas
Textíliarögzítő elem:	Kívánt mennyiség
Egyedi méretek:	Rendelésre



A.P.P. Kft.

Tel.: +36 96 512 910 • info@diadem.com • www.diadem.com/hu

APP Dachgarten GmbH

Tel.: +49 841 370 9496 • info@diadem.com • www.diadem.com/de

DIADEM CH AG.

Tel.: +41 79 516 20 62 • info@diadem.com • www.diadem.com

